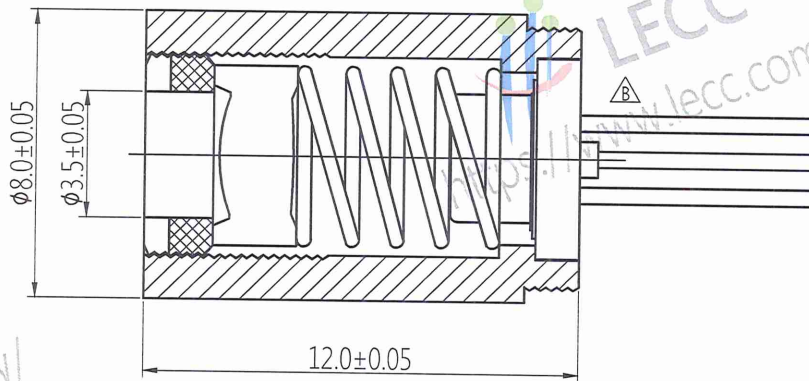


SPECIFICATION:

SYMBOL	PARAMETER	MIN.	TYPICAL	MAX.	UNIT
PO	CW OPTICAL POWER		2.5	8	mW
IOP	OPERATING CURRENT	13	20	35	mA
VOP	OPERATING VOLTAGE	-	1.8	2.3	V
$\lambda$ P	WAVELENGTH AT PEAK EMISSION	775	793	800	nm
TOP	OPERATING TEMP. RANGE	-10		60	°C
TSTG	STORAGE TEMP. RANGE	-40		85	°C
SPOT SIZE	BEAM @ mm				mm
DRIVING CIRCUIT	APC CIRCUIT				
LENS	PLASTIC LENS				

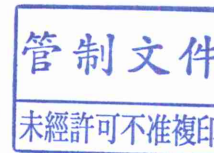
更改 REV.	設變內容 MODIFICATION	日期 DATE	修改 DRAW	工程文件變更 ECN NO.
A	初版發行	07/04/27	C.J.	NC-07052101
B	變更使用LD型號(改為L78112321A)	18/12/05	Angela	EC-T18113001



Notes:

1. 前後銅鎖平
2. 定電流@20mA測功率

本文件具有保密性及智慧財產權所有，未經同意，重製散布者，本公司將保留其法律追訴權



DIMENSION IN mm [Inch]		產品規格 PROD. SPEC.	
TOLERANCE UNLESS OTHERWISE SPECIFIED			
X ± 0.15	X° ± 2'	包裝規格 PKG. SPEC.	材質 MATERIAL
.XX ± 0.10	.X° ±		
.XXX ±			
名稱 TITLE		圖號 DWG. NO.	
半模組8x12mm-780nm不調焦大開口		AMA7000101	
審核 APPROVE		備註 REMARK	
研發部 2018.12.06 張峰寬	核對 CHECK	研發部 2018.12.05 蕭光哲	製圖 DRAW
角法 PROJ.		張數 SHEET	
比例 SCALE		1/1	
5:1		圖紙 SIZE	
		A4	
		版本 REV.	
		B	