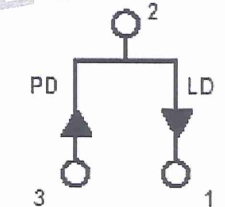
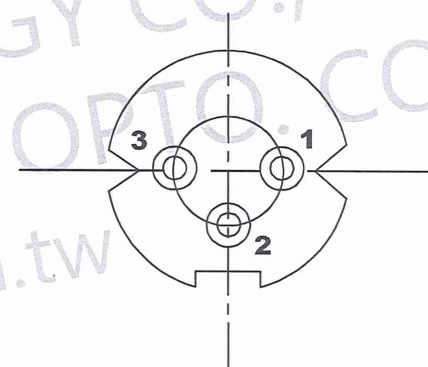
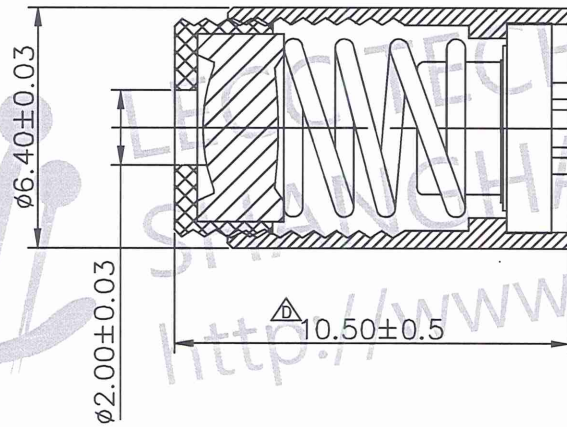


SPECIFICATION:

| SYMBOL | PARAMETER | MIN. | TYPICAL | MAX. | UNIT |
|-----------------|--------------------------------------|------|---------|------|------|
| PO | CW OPTICAL POWER | | | | mW |
| IOP | OPERATING CURRENT | | 40 | 50 | mA |
| VOP | OPERATING VOLTAGE (battery operated) | | 2.2 | 2.6 | V |
| λP | WAVELENGTH AT PEAK EMISSION | | 650 | | nm |
| TOP | OPERATING TEMP. RANGE | -10 | | 70 | °C |
| TSTG | STORAGE TEMP. RANGE | -40 | | 85 | °C |
| SPOT SIZE | BEAM AT 0.3 METER | | | 3 | mm |
| DRIVING CIRCUIT | APC CIRCUIT | | | | |
| LENS | PLASTIC LENS | | | | |



| 更改 REV. | 设定内容 MODIFICATION | 日期 DATE | 修改 DRAW | 核准 APPROVE | 工程文件变更 ECN NO. |
|---------|--|------------|---------|------------|----------------|
| △ | 初版发行 | 2005/06/21 | C. J | | |
| △ | MMS474B01 变更为 MMS5084B01 M7-002R 变更为 AMAK030001 | 2005/12/22 | C. J | | |
| △ | MMUF113C02 变更为 MMUF113C01 | 2010/02/10 | J. Y. Y | | EC-10021001 |
| △ | 修改前後鋼調焦後距離增加備註 | 2017/12/20 | Angela | | EC-T17122002 |



△ NOTE:
 1. LASER 中心点最大位移角度小于1.5°
 2. LD 需壓深至後銅內

管制文件
 未經許可不准複印

本文件具有保密性及智慧财产权所有，未经同意，重製散布着，本公司将保留其法律追溯权

| | | | | | |
|--------------------------------------|------------|------------------|----------|---------------------------|------------|
| DIMENSION IN mm [Inch] | | 产品规格 PROD. SPEC. | | LECC TECHNOLOGY CO., LTD. | |
| TOLERANCE UNLESS OTHERWISE SPECIFIED | | | | | |
| .X± 0.2 | X'± 2 | 包装规格 PKG. SPEC. | | 材质 MATERIAL | 图号 DWG NO. |
| .XX± 0.10 | .X'± | | | | AMAK030001 |
| .XXX± | | | | | |
| 名称 TITLE | | | | 備註 REMARK | |
| M-7-6.4X11-2.0 | | | | 材質與製程必須符合ROHS、REACH | |
| 審核 APPROVE | 核對 CHECK | 制圖 DRAW | 角法 PROJ. | 張數 SHEET | 更改 REV. |
| 2017.12.21 | 2017.12.21 | C. J | 5:1 | 1/1 | D |
| | | 2005/06/21 | SCALE | 圖紙 SIZE | |
| | | | 5:1 | A4 | |