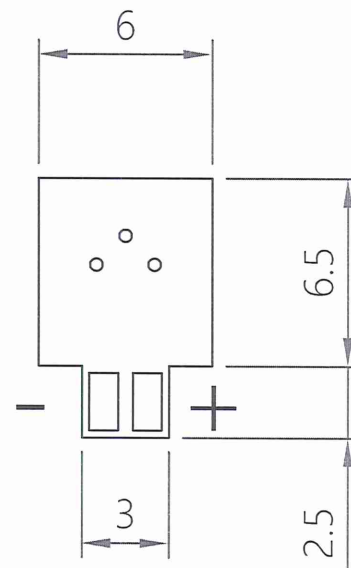
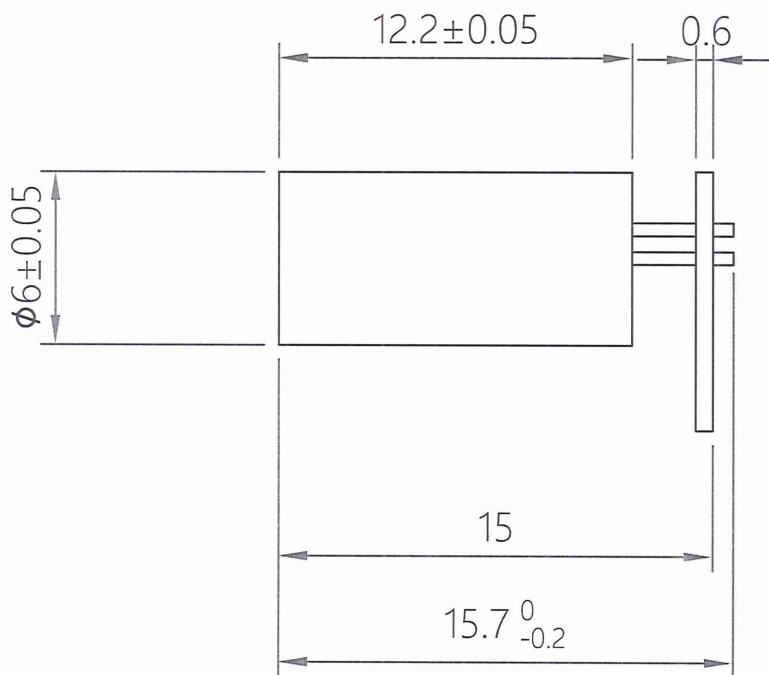


SPECIFICATION:					
SYMBOL	PARAMETER	MIN.	TYPICAL	MAX.	UNIT
PO	CW OPTICAL POWER	3		4	mW
IOP	OPERATING CURRENT			40	mA
VOP	OPERATING VOLTAGE (battery operated)		3.3		V
λ P	WAVELENGTH AT PEAK EMISSION	645	655	665	nm
TOP	OPERATING TEMP. RANGE	-10		50	°C
TSTG	STORAGE TEMP. RANGE	-40		85	°C
SPOT SIZE	BEAM AT 10mm			<1	mm
DRIVING CIRCUIT	APC				
LENS	PLASTIC LENS				



更改 REV.	設變內容 MODIFICATION	日期 DATE	修改 DRAW	核准 APPROVE	工程文件變更 ECN NO.
△	初版發行	2018/04/09	Elin		



Notes :

1. Laser Diode : 650nm/10mW/60°C
2. One-piece housing without surface treatment

管制文件
未經許可不准複印

本文件具有保密性及智慧財產權所有，未經同意，重製散布者，本公司將保留其法律追訴權

DIMENSION IN mm [Inch] TOLERANCE UNLESS OTHERWISE SPECIFIED		產品規格 PROD. SPEC.	LECC		
.X ± 0.15	X.* ± 2	包裝規格 PKG. SPEC.			材質 MATERIAL
.XX ± 0.10	.X.* ±		圖號 DWG NO.	FD6666541A	
.XXX ±			備註 REMARK		
名稱 TITLE M65D5SA10A			備註 REMARK		
審核 APPROVE	研發部 2018.05.31 張峰寬	核對 CHECK	研發部 2018.05.30 蕭光哲	製圖 DRAW	研發部 2018.05.30 薛伊琳
角法 PROJ.			±	張數 SHEET	1/1
比例 SCALE			1:1	圖紙 SIZE	A4
			版本 REV.	A	