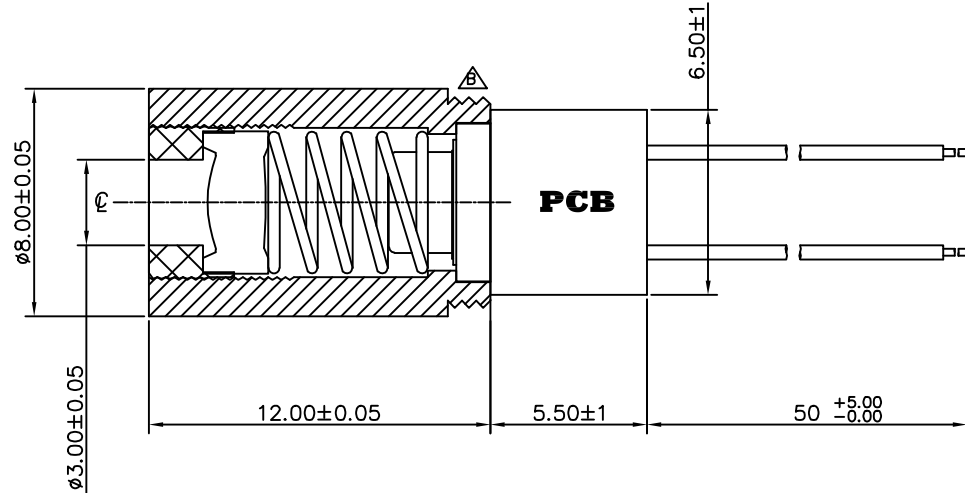


SPECIFICATION:					
SYMBOL	PARAMETER	MIN.	TYPICAL	MAX.	UNIT
PO	CW OPTICAL POWER	0.5	0.75	0.9	mW
IOP	OPERATING CURRENT			40	mA
VOP	OPERATING VOLTAGE (battery operated)		3.2		V
$\lambda_P$	WAVELENGTH AT PEAK EMISSION		650		nm
TOP	OPERATING TEMP. RANGE	-10		50	°C
TSTG	STORAGE TEMP. RANGE				°C
SPOT SIZE	BEAM AT 5 METER			8	mm
DRIVING CIRCUIT	APC CIRCUIT				
LENS	PLASTIC LENS				

更改 REV.	设变内容 MODIFICATION	日期 DATE	修改 DRAW	核准 APPROVE	工程文件变更 ECN NO.
A	初版发行	2005/06/01	C. J		
B	图形变更	2005/08/20	C. J		



DIMENSION IN mm [Inch]		产品规格 PROD. SPEC.			
TOLERANCE UNLESS OTHERWISE SPECIFIED		包装规格 PKG. SPEC.			
.X± 0.2	X.'± 2			图号 DWG NO.	
.XX± 0.10	.X'±			FD6756510E	
.XXX±					
名称 TITLE				CUSTOMER DRAWING	
M-5.2-8X12-6.5X5.5-7					
审核 APPROVE	核对 CHECK	制图 DRAW	角法 PROJ.	张数 SHEET	1/1
		C. J	比例 SCALE	图纸 SIZE	更改 REV.
		2005/06/01	4:1	A4	B

本文件具有保密性及智慧财产权所有，未经同意，重製散布着，本公司将保留其法律追溯权